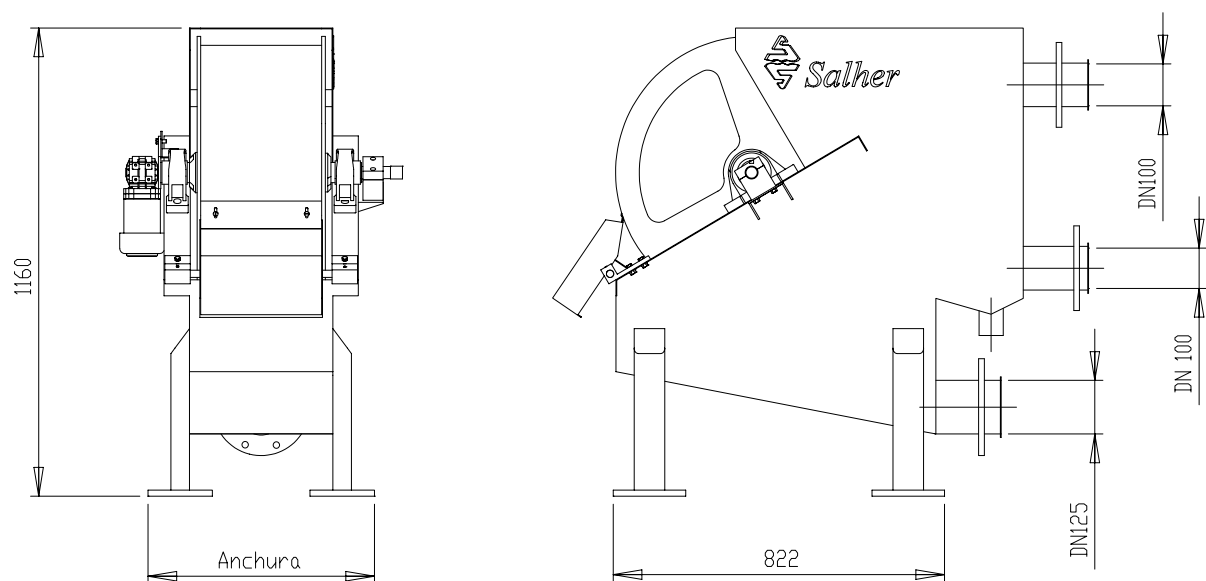


## TAMISADOR ROTATIVO REF. TA-RO

**Pré-tratamento para águas residuais domésticas e industriais.**

**FUNÇÃO:** Filtração e separação sólido-líquido.

- Espaçamento de rede desde 0.25mm até 3mm.
- Dispositivo de limpeza automático por meio de difusores.
- Fabrico em AÇO INOX AISI 304 e AISI 316(opcional).
- Caudais até 600 m<sup>3</sup>/h.



Espaçamento [mm]	0,25	0,50	1,00	2,00	3,00	LARGURA [mm]
	CAUDAL [m <sup>3</sup> /h]					
TIPO						
TARO - 300	28	51	84	115	150	562
TARO - 600	54	98	134	168	216	862
TARO - 1200	111	203	507	460	600	1462