

TROMMELSIEB

MODEL: TA-RO

Funktion:

- Reinigung und Isolation von den 0,25-3 mm Festteilchen.

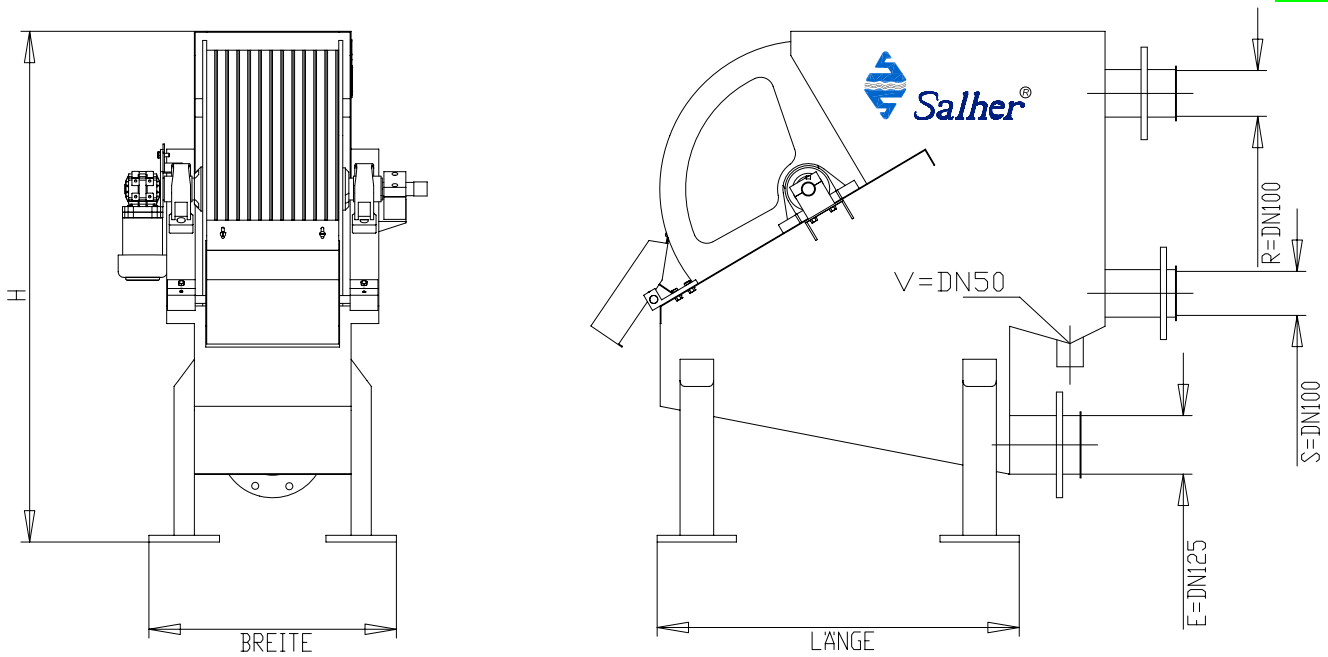
Beschreibung:

- Produktname Salher Mode TA – RO.
- Aus rostfreiem Stahl AISI 304 (auf Wunsch AISI 316) hergestellt.
- Der filtrierende Zylinder aus rostfreie Stahl AISI 304 hergestellt, Profil: Johnson
- Sieb 0.25-3 mm (gegen kleine Teilchen)
- Automatisches-Reinigung-System (ARS) dank Reinigungsbürsten aus rostfreiem Stahl und Wasser unter Druck
- Zulauf und Ablauf Rohr aus rostfreiem Stahl AISI 304 .
- Rohr (Leerung) AISI 304.



Sieb [mm]	0,25	0,50	1,00	2,00	3,00
Model	Sieb [mm]				
TARO - 300	28	51	84	115	150
TARO - 600	54	98	134	168	216
TARO - 1200	111	203	507	460	600

FALLS ES UNTERSCHIED BEI (SIEB) DURCHFLUSS GIBT, NEHMEN SIE DEN KONTAKT AUF



Model	Breite [mm]	Höhe Sieb [mm]	Länge Sieb [mm]	Ø Zylinder [mm]	Länge Zylinder [mm]	Motor Kw	Ø Rohr (E, S, R,) DN
TARO - 300	720	1.160	1.330	600	325	0.25	100, 125, 100
TARO - 600	1.020	1.160	1.330	600	625	0.25	125, 150, 100
TARO - 1200	1.620	1.160	1.330	600	1225	0.25	150, 200, 125

Rohr: E = Zulauf; S = Ablauf; R =Not; V = Leerung

