

FERMENTATION-SYSTEM IMHOFF-BEHÄLTER

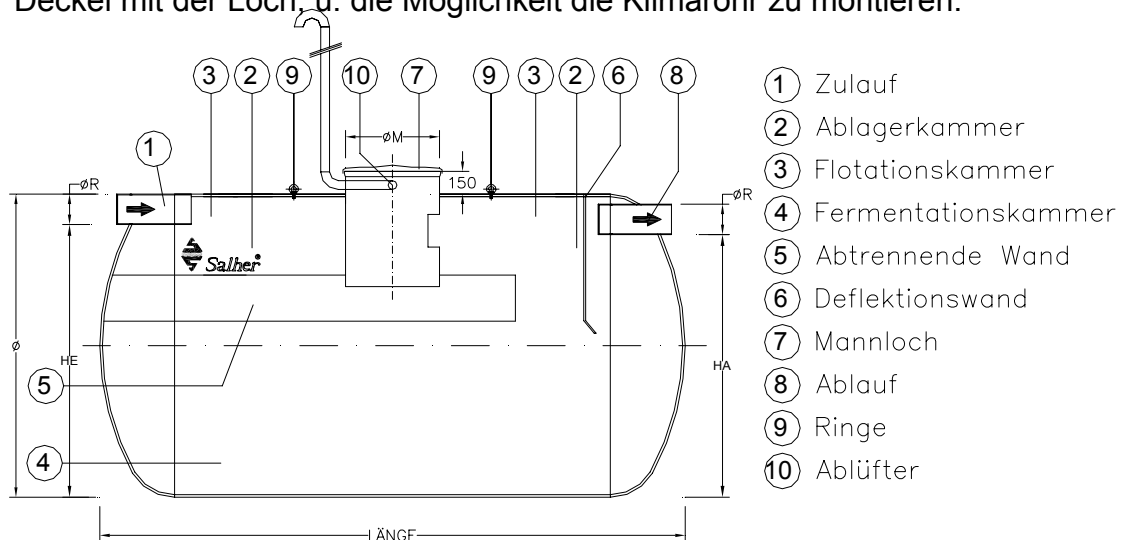
MODEL: CHC-IMH

Funktion:

- Reinigung des Suspensions.

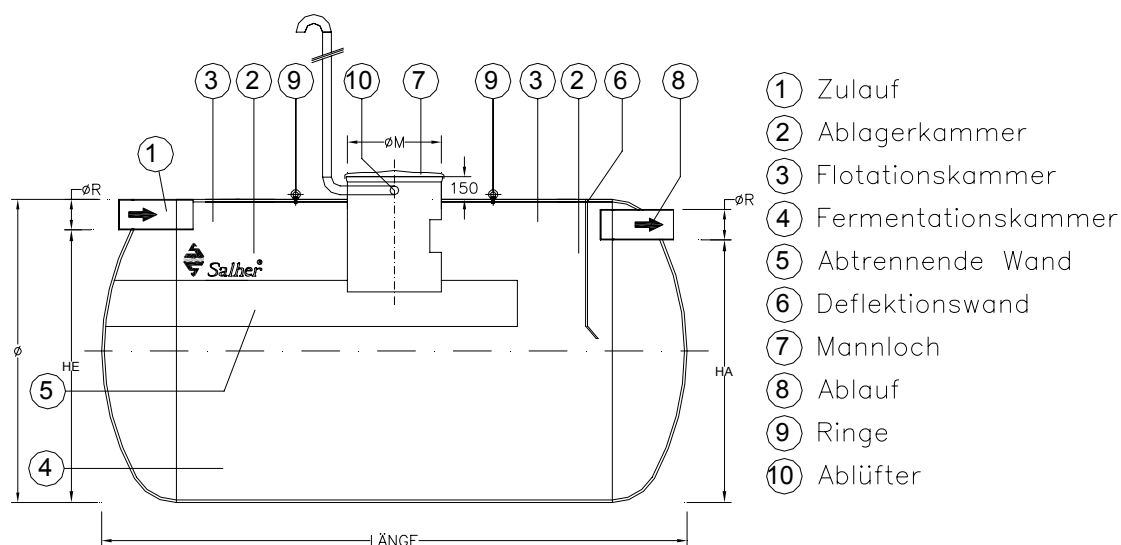
Beschreibung:

- Produktname Salher Model CHC – IMH.
- aus mit Glasfaser verstärktem Poliéster hergestellt
- Reinigung des Suspensions: 65 – 70 % (Suspension).
- Reinigung des organischen Materials : 30 – 35 % BST5.
- Zulauf und Ablauf Rohr aus PVC
- Möglichkeit der manuellen Reinigung dank Oberdeckel (nur für Speziellisten)
- Deckel mit der Loch, u. die Möglichkeit die Klimarohr zu montieren.



- ① Zulauf
- ② Ablagerkammer
- ③ Flotationskammer
- ④ Fermentationskammer
- ⑤ Abtrennende Wand
- ⑥ Deflektionswand
- ⑦ Mannloch
- ⑧ Ablauf
- ⑨ Ringe
- ⑩ Ablüfter

EW	Kapazität [L]	Ø [mm]	Länge [mm]	Ø Deckel [mm]	Ø Rohr [mm]	Ø Zulauf [mm]	Ø Ablauf [mm]
50	7.500	2.000	2.790	620	160	1.840	1.790
60	9.000	2.000	3.280	" "	160	1.840	1.790
70	10.500	2.000	3.750	" "	160	1.840	1.790
80	12.000	2.000	4.230	" "	160	1.840	1.790
90	13.500	2.000	4.700	" "	160	1.840	1.790
100	15.000	2.000	5.190	" "	200	1.800	1.750
125	18.750	2.500	4.320	" "	200	2.300	2.250
150	22.500	2.500	5.090	" "	200	2.300	2.250
175	26.250	2.500	5.850	" "	200	2.300	2.250
200	30.000	2.500	6.620	" "	250	2.250	2.200
225	33.750	2.500	7.380	" "	250	2.250	2.200
250	37.500	2.500	8.140	" "	250	2.250	2.200



- ① Zulauf
- ② Ablagerkammer
- ③ Flotationskammer
- ④ Fermentationskammer
- ⑤ Abtrennende Wand
- ⑥ Deflektionswand
- ⑦ Mannloch
- ⑧ Ablauf
- ⑨ Ringe
- ⑩ Ablüfter

EW	Kapazität [L]	Ø [mm]	Länge [mm]	Ø Deckel [mm]	Ø Rohr [mm]	Ø Zulauf [mm]	Ø Ablauf [mm]
275	41.250	2.500	8.910	" "	250	2.250	2.200
300	45.000	2.500	9.670	" "	250	2.250	2.200
325	48.750	2.500	10.440	" "	250	2.250	2.200
350	52.500	2.500	11.200	" "	250	2.250	2.200
375	56.250	2.500	11.960	" "	250	2.250	2.200
400	60.000	2.500	12.730	" "	300	2.185	2.135
425	63.750	2.500	13.490	" "	300	2.185	2.135
450	67.500	2.500	14.260	" "	300	2.185	2.135
475	71.250	2.500	15.020	" "	300	2.185	2.135
500	75.000	2.500	15.780	" "	300	2.185	2.135
550	82.500	3.000	12.280	" "	300	2.685	2.635
600	90.000	3.000	13.340	" "	300	2.685	2.635
650	97.500	3.000	14.400	" "	300	2.685	2.635
700	105.000	3.000	15.460	" "	300	2.685	2.635
750	112.500	3.000	16.520	" "	300	2.685	2.635
800	120.000	3.000	17.580	" "	300	2.685	2.635
850	127.500	3.000	* 19.600	" "	300	2.685	2.635
900	135.000	3.000	* 19.700	" "	300	2.685	2.635
950	142.500	3.000	* 20.760	" "	300	2.685	2.635
1.000	150.000	3.000	* 21.830	" "	300	2.685	2.635