

## DAS GESCHLOSSENE SEPTISCHE BEHÄLTER

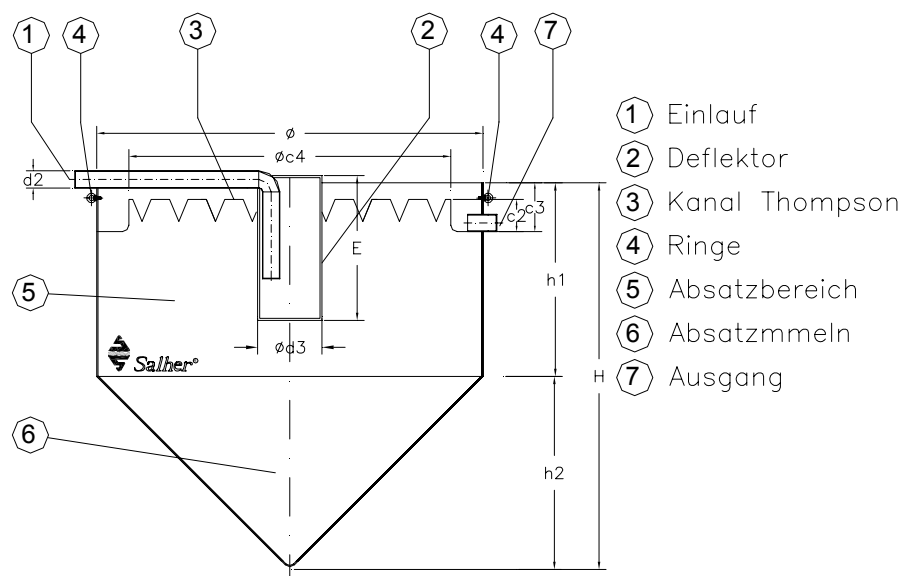
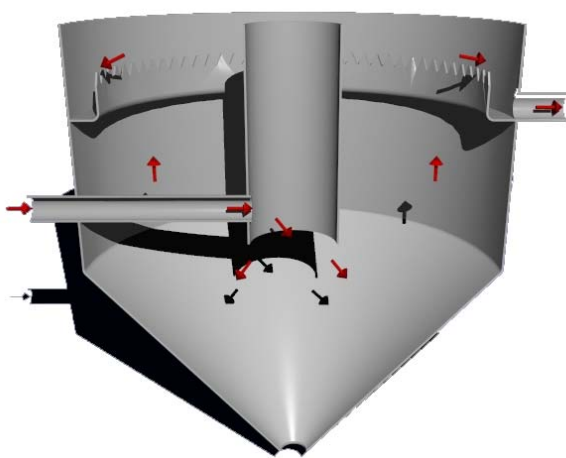
MODEL: CVA – DC -TC

### Funktion:

- Reinigung der Suspension.

### Beschreibung:

- Produktname Salher Model CVA – DC TC
- aus mit Glasfaser verstärktem Poliester hergestellt
- Reinigung des Suspensions: 65 – 70 % (Suspension).
- Reinigung des organischen Materials : 30 – 35 % BST5.
- Geometrische Form: Kegel
- Zulauf und Ablauf Rohr aus PVC
- Möglichkeit der manuellen Reinigung dank Oberdeckel (nur für Speziellisten)
- von Oben geöffnet



BEHÄLTER OBEN [mm]					HÖCHE [mm]						KAPAZITÄT	
φD	φd1	φd2	φd3	E	h1	h2	H	c1	c2	c3	c4	LITER
1.000	75	75	300	700	800	500	1.300	100	150	300	750	750
1.200	75	75	300	700	800	600	1.400	100	150	300	1.000	1.130
1.400	90	90	300	700	800	700	1.500	100	150	300	1.200	1.590
1.700	90	90	400	900	1.000	850	1.850	150	200	300	1.400	2.910
2.000	110	110	500	900	1.000	1.000	2.000	150	200	300	1.700	4.190
2.500	160	160	620	1.000	1.200	1.250	2.450	250	250	350	2.000	7.930
3.000	160	160	690	1.200	1.400	1.500	2.900	250	250	350	2.500	13.420
3.500	200	200	750	1.400	1.600	1.750	3.350	250	300	400	3.000	21.000
4.000	200	200	1.000	1.600	1.800	2.000	3.800	250	300	400	3.500	30.980