

**INHALTVERZEICHNIS****FERMENTATION-SYSTEM**

<b>VERTIKALE ZWEI-KAMMER-KLÄRGRUBE (KLEIN)</b>	
REF: CVC-FS.....	2
<b>VERTIKALE ZWEI-KAMMER-KLÄRGRUBE (GROß)</b>	
REF: CVC-FS.....	3
<b>HORIZONTALE KLÄRGRUBE</b>	
REF: CHC-FS.....	4
<b>KLÄRGRUBE-IMHOFF TANK</b>	
REF: CHC-IMH.....	6

**KLÄRBECKEN (KEGELFÖRMIG)**

<b>GESCHLOSSENER KLÄRBECKEN</b>	
REF: CVC-DC-TC.....	8
<b>GEÖFFNETER KLÄRBECKEN</b>	
REF: CVC-DC-TC.....	9

**ZUBEHÖR**

<b>WARNGERÄT FÜR SAND- UND SCHLAMM FÜLLSTANDES</b>	
REF: SAND-SET 2000.....	10
<b>BAKTERIEN</b>	
REF: VERSCHIEDEN.....	11

**WICHTIG:**

SALHER BIETET AUCH INDIVIDUELLE LÖSUNGEN DURCH FLEXIBLE KOMPONENTEN UND DIMENSIONIERUNG. NEHMEN SIE FÜR IHR KONKRETES PROJEKT KONTAKT MIT UNS AUF.

DEMINSION WURDE MIT MILIMETER UND KAPAZITÄT MIT LITER VORGESTELLT.

*Im Bezug auf die Änderungen in unserem Angebot reserviert Salher den Recht, die Daten in dieser Liste zu ändern.*

*Diese Unterlagen gehören zur Firma Salher, die Daten können nicht kopiert werden. Der Empfänger hlat nur die Möglichkeit, diese Unterlagen persönlich zu benutzen.*

## DEKANTATION UND SCHLAMMFAUL SYSTEM: VERTIKALE ZWEI-KAMMER-KLÄRGRUBE (KLEIN).

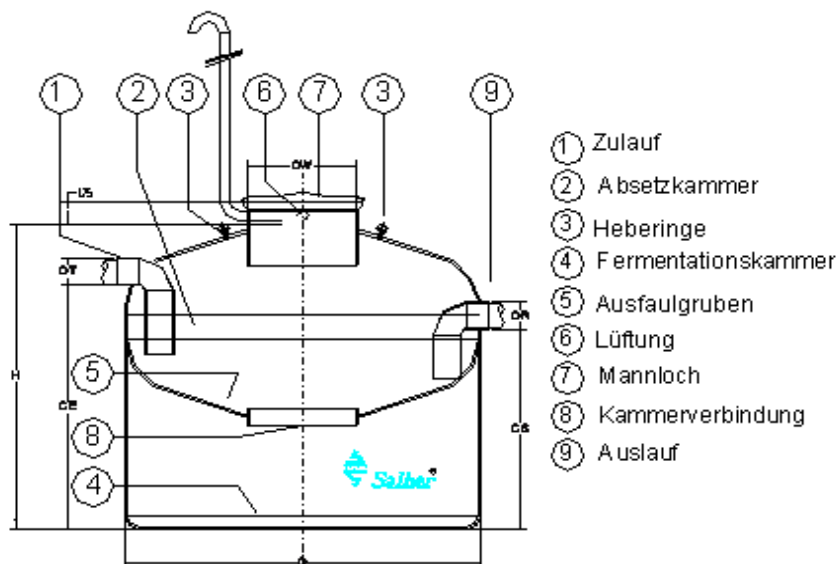
MODELL: CVC - FS

### Funktion:

- Abscheidung von Schwimmstoffe und absetzbare Stoffe.

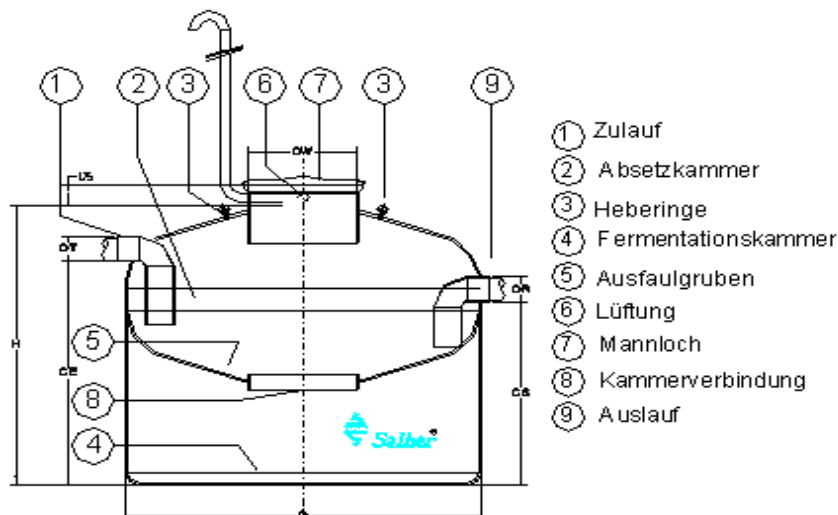
### Beschreibung:

- Produkt: Salher CVC-FS.
- Abscheider aus glasfaserverstärktes Polyester.
- BSB5-Abnahmen von 30%-35%.
- Reinigungsgrad 65-70%.
- Aufschlammung, Sedimentation und Faul-Prozess.
- Eingang für Reinigung durch Mannloch aus glasfaserverstärktes Polyester (Nur Fachfirma).
- Rohrstützen aus PVC.
- Auslauf im Mannloch für Belüftungsrohr Montage.



EW	GRÖÙE [liter]	Ø[mm]	LÄNGE [mm]	Ø DECKEL [mm]	Ø ROHR [mm]	ZULAUF [mm]	ABLAUF [mm]
2	500	1.000	750	400	125		
5	1.000	1.000	1.320	400	125		

**DEKANTATION UND SCHLAMMFAUL SYSTEM: VERTIKALE KLÄRGRUBE (GROß).**

 MODELL: CVC - FS


EW	GRÖßE [liter]	Ø [mm]	H [mm]	Ø MANNL OCH [mm]	Ø ROHR [mm]	CE [mm]	CS [mm]
10	1.500	1.400	1.340	500	125		
15	2.250	1.400	1.620	500	125		
20	3.000	1.400	2.040	500	125		
25	3.750	1.700	1.820	500	125		
30	4.500	1.700	2.230	500	125		
35	5.250	1.700	2.490	500	125		
40	6.000	2.000	2.120	500	125		
45	6.750	2.000	2.350	500	125		
50	7.500	2.000	2.590	620	160		
60	9.000	2.000	3.060	620	160		
70	10.500	2.500	2.390	620	160		
80	12.000	2.500	2.700	620	160		
90	13.500	2.500	3.000	620	160		
100	15.000	2.500	3.300	620	200		
125	18.750	2.500	4.070	620	200		
150	22.500	2.500	4.830	620	200		
175	26.250	2.500	5.600	620	200		
200	30.000	2.500	6.360	620	250		
225	33.750	3.000	5.070	620	250		
250	37.500	3.000	5.610	620	250		
275	41.250	3.000	6.140	620	250		
300	45.000	3.000	6.670	620	250		
325	48.750	3.000	7.200	620	250		
350	52.500	3.000	7.730	620	250		

## DEKANTATION UND SCHLAMMFAUL SYSTEM: HORIZONTALE KLÄRGRUBE.

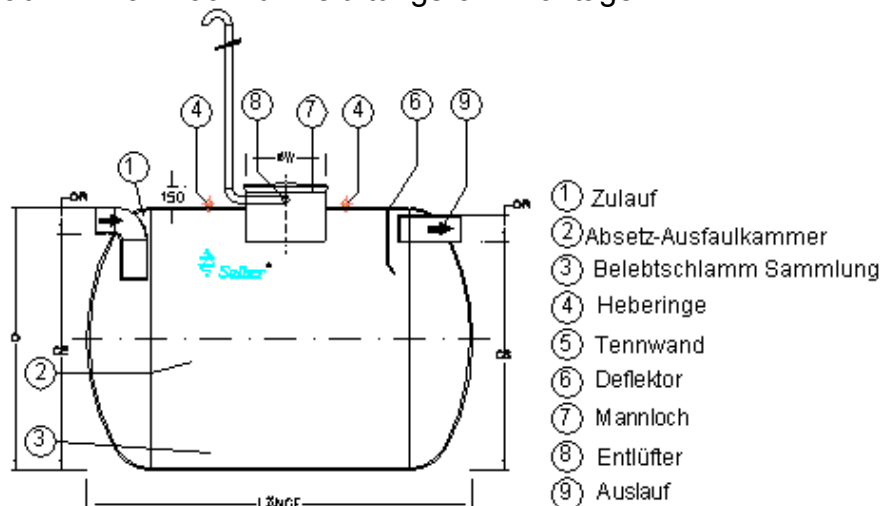
MODELL: CHC - FS

### Funktion:

- Abscheidung von Schwimmstoffe und absetzbare Stoffe.

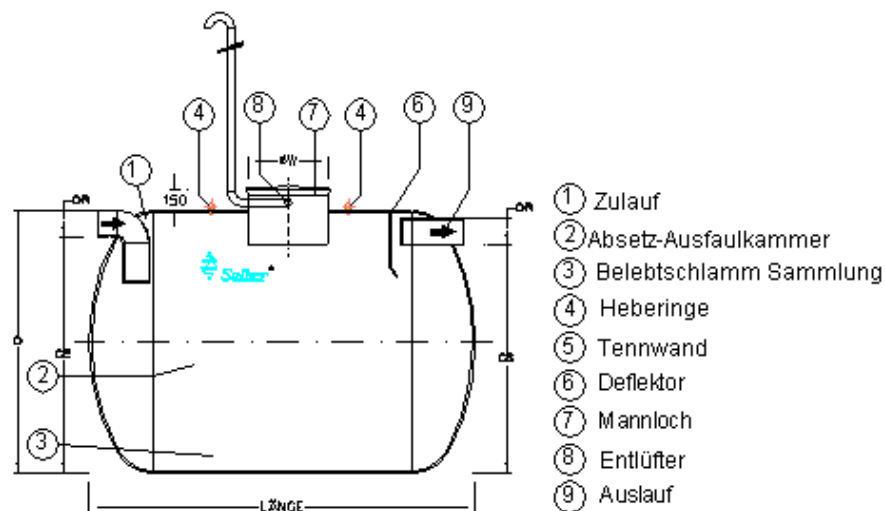
### Beschreibung:

- Produkt: Salher CVC-FS
- Aus glasfaserverstärktes Polyester.
- BSB5-Abnahmen von 30%-35%.
- Reinigungsgrad für Schwimmstoffe 65-70%.
- Aufschlammung, Sedimentation und Faul-Prozess.
- Eingang für Reinigung durch Mannloch aus glasfaserverstärktes Polyester (Nur Fachfirma).
- Rohrstutzen aus PVC.
- Auslauf im Mannloch für Belüftungsrohr Montage.



EW	GöÙe [liter]	Ø [mm]	Länge [mm]	Ø Mannloch [mm]	Ø Rohr [mm]	CE [mm]	CS [mm]
50	7.500	2.000	2.790	620	160	1.840	1.790
60	9.000	2.000	3.280	620	160	1.840	1.790
70	10.500	2.000	3.750	620	160	1.840	1.790
80	12.000	2.000	4.230	620	160	1.840	1.790
90	13.500	2.000	4.700	620	160	1.840	1.790
100	15.000	2.000	5.190	620	200	1.800	1.750
125	18.750	2.500	4.320	620	200	2.300	2.250
150	22.500	2.500	5.090	620	200	2.300	2.250
175	26.250	2.500	5.850	620	200	2.300	2.250
200	30.000	2.500	6.620	620	250	2.250	2.150
225	33.750	2.500	7.380	620	250	2.250	2.150
250	37.500	2.500	8.140	620	250	2.250	2.150
275	41.250	2.500	8.910	620	250	2.250	2.150

300	45.000	2.500	9.670	620	250	2.250	2.150
-----	--------	-------	-------	-----	-----	-------	-------



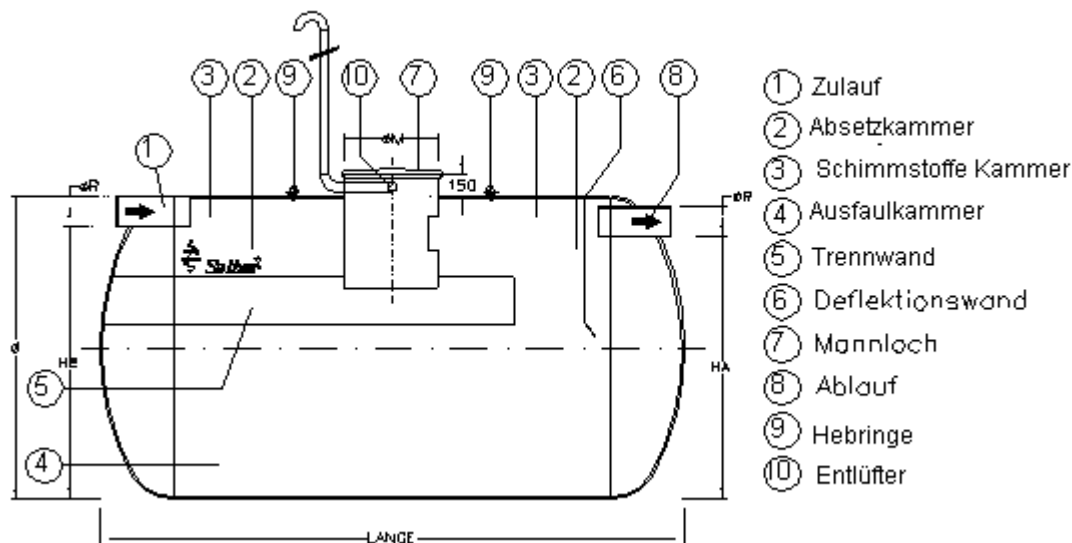
EW	Größe [liter]	Ø [mm]	Länge. [mm]	Ø Mannloch h [mm]	Ø Rohr [mm]	CE [mm]	CS [mm]
325	48.750	2.500	10.440	620	250	2.250	2.150
350	52.500	2.500	11.200	620	250	2.250	2.150
375	56.250	2.500	11.960	620	250	2.250	2.150
400	60.000	2.500	12.730	620	315	2.185	2.085
425	63.750	2.500	13.490	620	315	2.185	2.085
425	63.750	3.000	9.150	620	315	2.685	2.585
450	67.500	2.500	14.260	620	315	2.185	2.085
450	67.500	3.000	9.910	620	315	2.685	2.585
475	71.250	2.500	15.020	620	315	2.185	2.085
475	71.250	3.000	10.520	620	315	2.685	2.585
500	75.000	2.500	15.780	620	315	2.185	2.085
500	75.000	3.000	11.190	620	315	2.685	2.585
550	82.500	3.000	12.280	620	315	2.685	2.585
600	90.000	3.000	13.340	620	315	2.685	2.585
650	97.500	3.000	14.400	620	315	2.685	2.585
700	105.000	3.000	15.460	620	315	2.685	2.585
750	112.500	3.000	16.520	620	315	2.685	2.585
800	120.000	3.000	17.580	620	315	2.685	2.585
850	127.500	3.000	* 19.600	620	315	2.685	2.585
900	135.000	3.000	* 19.700	620	315	2.685	2.585
950	142.500	3.000	* 20.760	620	315	2.685	2.585
1.000	150.000	3.000	* 21.830	620	315	2.685	2.585

**KLÄRGRUBE-IMHOFF TANK.**  
 MODELL: CHC-IMH
**Funktion:**

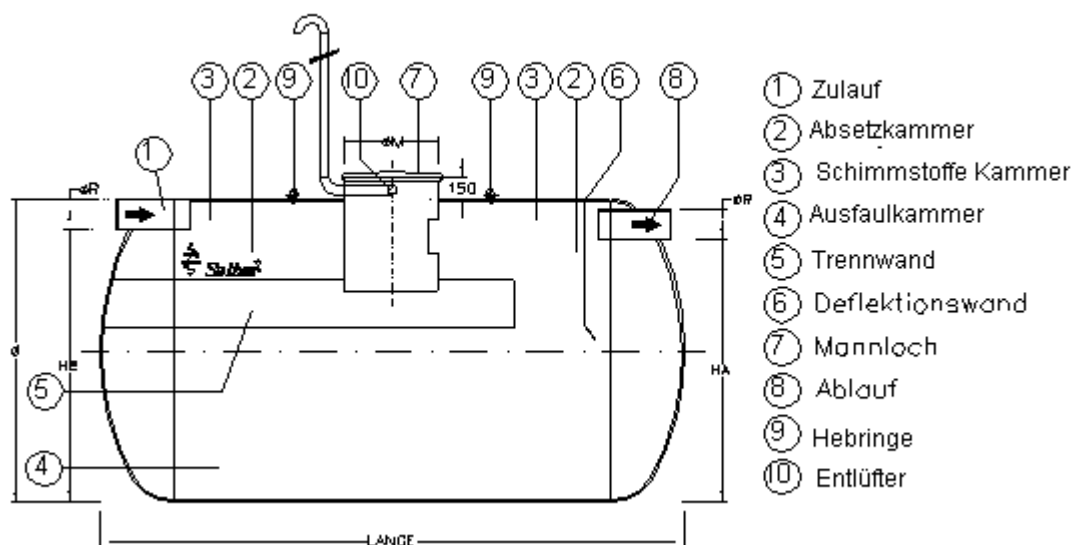
- Abscheidung von Schwimmstoffe und absetzbare Stoffe.

**Beschreibung:**

- Produkt: Salher CVC-FS.
- Aus glasfaserverstärktes Polyester.
- BSB5-Abnahmen von 30%-35%.
- Reinigungsgrad für Schwimmstoffe 65-70%
- Longitudinale Tauchwand.
- Aufschlammung, Sedimentation und Faul-Prozess.
- Eingang für Reinigung durch Mannloch aus glasfaserverstärktes Polyester (Nur Fachfirma).
- Rohrstutzen aus PVC.
- Auslauf im Mannloch für Belüftungsrohr Montage.



EW	Größe [liter]	Ø [mm]	Länge [mm]	ØMannloch h[mm]	Ø Rohr[mm]	CE [mm]	CS [mm]
50	7.500	2.000	2.790	620	160	1.840	1.790
60	9.000	2.000	3.280	620	160	1.840	1.790
70	10.500	2.000	3.750	620	160	1.840	1.790
80	12.000	2.000	4.230	620	160	1.840	1.790
90	13.500	2.000	4.700	620	160	1.840	1.790
100	15.000	2.000	5.190	620	200	1.800	1.750
125	18.750	2.500	4.320	620	200	2.300	2.250
150	22.500	2.500	5.090	620	200	2.300	2.250
175	26.250	2.500	5.850	620	200	2.300	2.250
200	30.000	2.500	6.620	620	250	2.250	2.200
225	33.750	2.500	7.380	620	250	2.250	2.200
250	37.500	2.500	8.140	620	250	2.250	2.200



- ① Zulauf
- ② Absetzkammer
- ③ Schimmstoffe Kammer
- ④ Ausfaulkammer
- ⑤ Trennwand
- ⑥ Deflektionswand
- ⑦ Mannloch
- ⑧ Ablauf
- ⑨ Hebringe
- ⑩ Entlüfter

EW	Größe [liter]	Ø [mm]	Länge [mm]	Ø Mannloch h [mm]	Ø Rohr [mm]	CE [mm]	CS [mm]
275	41.250	2.500	8.910	620	250	2.250	2.200
300	45.000	2.500	9.670	620	250	2.250	2.200
325	48.750	2.500	10.440	620	250	2.250	2.200
350	52.500	2.500	11.200	620	250	2.250	2.200
375	56.250	2.500	11.960	620	250	2.250	2.200
400	60.000	2.500	12.730	620	315	2.185	2.135
425	63.750	2.500	13.490	620	315	2.185	2.135
450	67.500	2.500	14.260	620	315	2.185	2.135
475	71.250	2.500	15.020	620	315	2.185	2.135
500	75.000	2.500	15.780	620	315	2.185	2.135
550	82.500	3.000	12.280	620	315	2.685	2.635
600	90.000	3.000	13.340	620	315	2.685	2.635
650	97.500	3.000	14.400	620	315	2.685	2.635
700	105.000	3.000	15.460	620	315	2.685	2.635
750	112.500	3.000	16.520	620	315	2.685	2.635
800	120.000	3.000	17.580	620	315	2.685	2.635
850	127.500	3.000	* 19.600	620	315	2.685	2.635
900	135.000	3.000	* 19.700	620	315	2.685	2.635
950	142.500	3.000	* 20.760	620	315	2.685	2.635
1.000	150.000	3.000	* 21.830	620	315	2.685	2.635

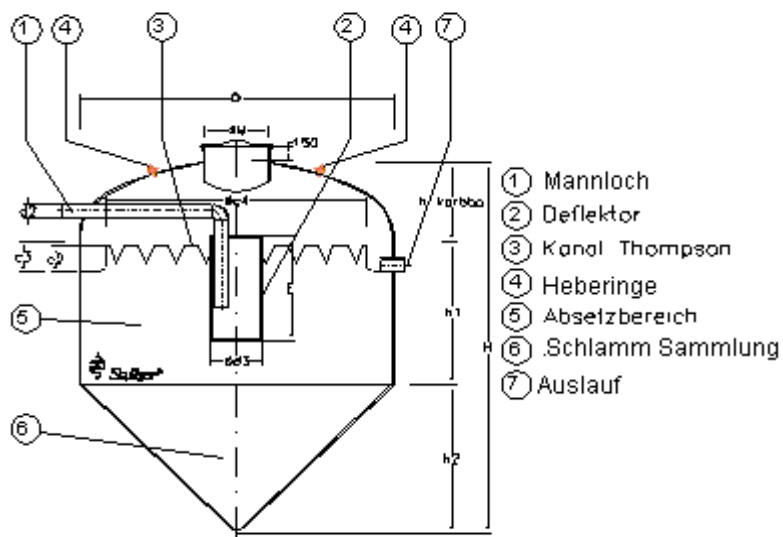
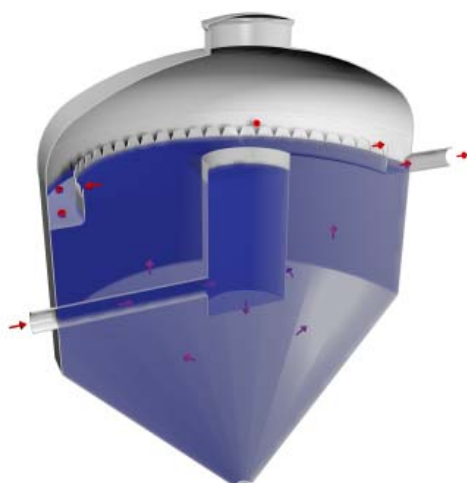
**GESCHLOSSENER ABSETZBECKEN.**

 MODELL: CVC – DC TC
**Beschreibung:**

- Abscheidung von Schwimmstoffe.

**Funktion:**

- Produkt Salher Modell CVC-DC TC.
- Aus glasfaserverstärktes Polyester.
- BSB5-Abnahmen von 30%-35%.
- Reinigungsgrad für Schwimmstoffe 65-70%.
- Kegelförmiger Behälter.
- Rohrstutzen aus PVC.
- Auslauf im Mannloch für Belüftungsrohr Montage.



HAUPBEHÄLTER [mm]					HÖHE[mm]								GRÖÖE
$\phi D$	$\phi d1$	$\phi d2$	$\phi d3$	E	h1	h2	H	c1	c2	c3	c4	LITER	
1.000	75	75	300	700	800	500	1.563	100	150	300	750	750	
1.200	75	75	300	700	800	600	1.720	100	150	300	1.000	1.130	
1.400	90	90	300	700	800	700	1.870	100	150	300	1.200	1.590	
1.700	90	90	400	900	1.000	850	2.300	150	200	300	1.400	2.910	
2.000	110	110	500	900	1.000	1.000	2.530	150	200	300	1.700	4.190	
2.500	160	160	620	1.000	1.200	1.250	3.110	250	250	350	2.000	7.930	
3.000	160	160	690	1.200	1.400	1.500	3.700	250	250	350	2.500	13.420	
3.500	200	200	750	1.400	1.600	1.750	4.265	250	300	400	3.000	21.000	
4.000	200	200	1.000	1.600	1.800	2.000	4.840	250	300	400	3.500	30.980	

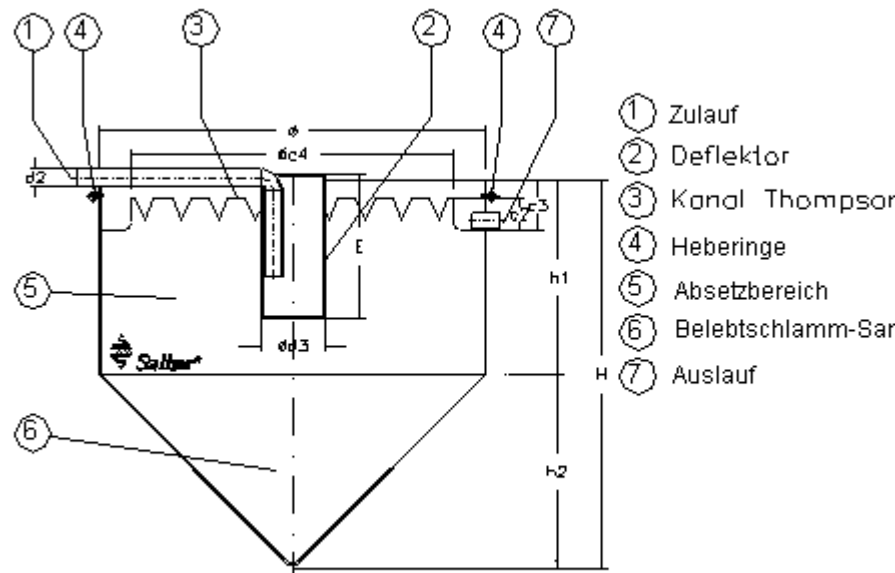
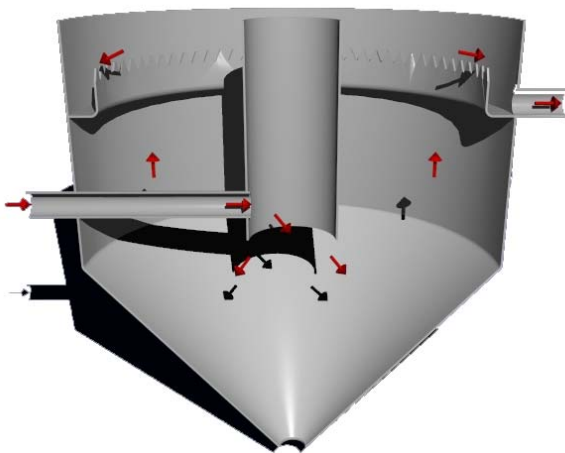
**GEÖFFNETER ABSETZBECKEN.**

 MODELL: CVA – DC - TC
**Beschreibung:**

- Abscheidung von Schwimmstoffe.

**Funktion:**

- Produkt Salher Modell CVC-DC TC.
- Aus glasfaserverstärktes Polyester.
- BSB5-Abnahmen von 30%-35%.
- Reinigungsgrad für Schwimmstoffe 65-70%.
- Kegelförmiger Behälter.
- Rohrstützen aus PVC.
- Auslauf im Mannloch für Belüftungsrohr Montage.



HAUPTBEHÄLTER [mm]					HÖHE [mm]							GRÖßE
$\phi D$	$\phi d1$	$\phi d2$	$\phi d3$	E	h1	h2	H	c1	c2	c3	c4	LITER
1.000	75	75	300	700	800	500	1.300	100	150	300	750	750
1.200	75	75	300	700	800	600	1.400	100	150	300	1.000	1.130
1.400	90	90	300	700	800	700	1.500	100	150	300	1.200	1.590
1.700	90	90	400	900	1.000	850	1.850	150	200	300	1.400	2.910
2.000	110	110	500	900	1.000	1.000	2.000	150	200	300	1.700	4.190
2.500	160	160	620	1.000	1.200	1.250	2.450	250	250	350	2.000	7.930
3.000	160	160	690	1.200	1.400	1.500	2.900	250	250	350	2.500	13.420
3.500	200	200	750	1.400	1.600	1.750	3.350	250	300	400	3.000	21.000
4.000	200	200	1.000	1.600	1.800	2.000	3.800	250	300	400	3.500	30.980

## WARNGERÄT FÜR SAND- UND FESTSTOFFE FÜLLSTANDES.

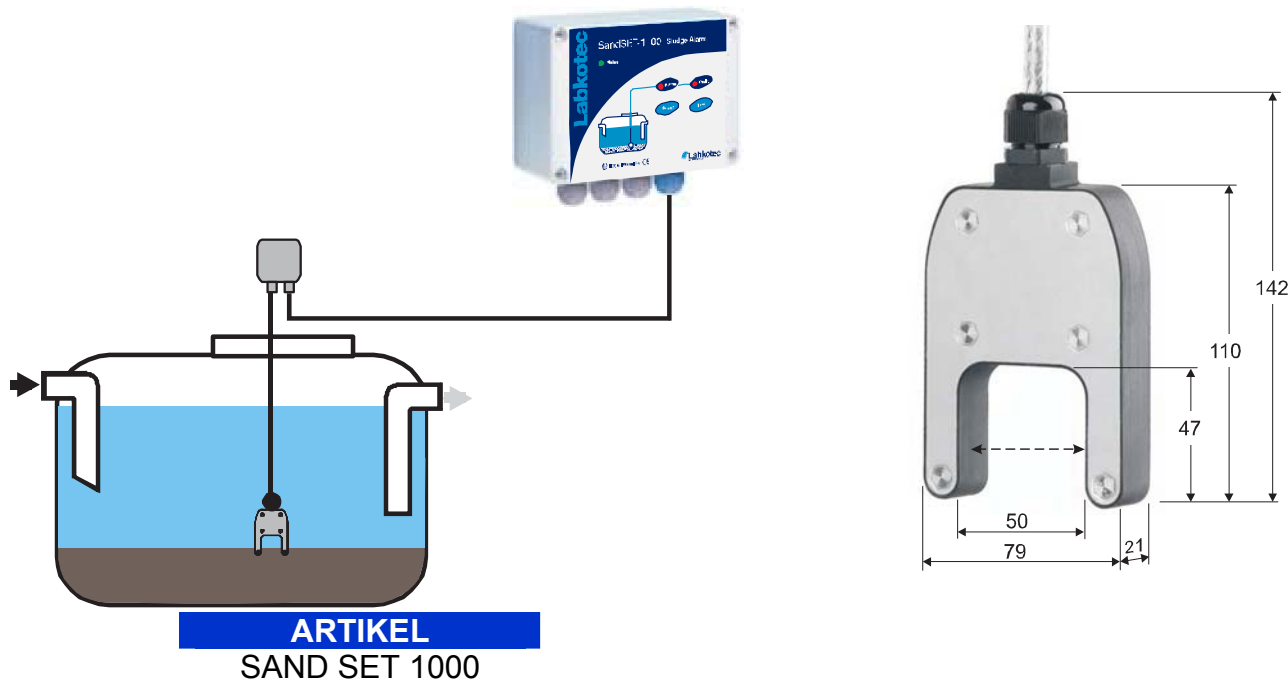
MODELL: SAND – SET 1000

### Funktion:

- Das Warngerät überwacht den Füllstand von Sand und Feststoffe im Abscheider. Temperaturbereich von : -20° bis 40° C.

### Beschreibung:

- Produkt: Salher SAND SET 1000.
- Höhenverstellbare Ultraschallsonde aus rostfreiem Stahl AISI 316, Schutzwert IP68, Grösse 265mm x 320mm, Kabelausgang R ¾ und 1,4 Kg.
- Anschlusskasten mit Kabelverlängerung-Möglichkeit. Schutzwert IP67.
- Steuerwerk (Grösse 175mm x 125mm x 75mm) aus PVC mit Schutzwert IP65 mit 2 Relais Ausgänge und akustischer und optischer Alarm.
- Spannung 230v 50Hz.
- Kabel 3 x 0.5 mm<sup>2</sup>, länge 5m, nach Wahl bis 150.



**BAKTERIEN (VORREINIGUNG)**
**BAKTERIEN FÜR SEPTISCH- UND IMHOFF-BEHÄLTER:**

	<p><b>Sept</b>                  Brausetabletten, für organische Substanzen Degradierung und vor unangenehmen Gerüchen.</p> <p><b>50 Tabletten Packung</b></p>
	<p><b>DOSEFOSS</b>                  Bio-Reinigung für Rohrleitungen, Ausfallgruben, Abwasseranlagen in löslichen Säckchen. Sehr hohe Qualität</p> <p><b>Packung 25 Stk. 225gr</b></p>

**BIO-PRODUKTE FÜR SCHAUM-ABSCHEIDUNG**

	<p><b>CRM DEPUR</b></p> <p>Bologische Produkte: Reinigung vor Schaum und unangenehmen Gerüchen in dem Reinigungsprozess.</p> <p><b>25l. Packungen.</b></p>
--	--