

ÍNDICE

DEPÓSITOS PARA INSTALACIÓN EN SUPERFICIE Y ENTERRAR

DEPÓSITOS CILÍNDRICOS VERTICALES ABIERTOS
Instalación en Superficie

REF: CVA2

DEPÓSITOS CILÍNDRICOS VERTICALES CERRADOS
Instalación en Superficie

REF: CVC-S3

DEPÓSITOS CILÍNDRICOS VERTICALES CERRADOS FONDOS PLANOS
Instalación en Superficie

REF: CVC-FP4

DEPÓSITOS CILÍNDRICOS VERTICALES CERRADOS PARA ENTERRAR
Instalación Enterrada

REF: CVC-E6

DEPÓSITOS CILÍNDRICOS HORIZONTALES CERRADOS PARA ENTERRAR
Instalación Enterrada

REF: CHC7

SOPORTES PARA DEPÓSITOS CILÍNDRICOS HORIZONTALES CERRADOS
Instalación en Superficie

REF: SO-CU9

DEPÓSITOS CILÍNDRICOS VERTICALES CERRADOS CON BANCADA AGITADOR
Instalación en Superficie

REF: CVC-B10

DEPÓSITOS DE DOBLE PARED PARA INSTALACIÓN EN SUPERFICIE

DEPÓSITOS CILÍNDRICOS VERTICALES DOBLE PARED PARA GASOIL
Instalación en Superficie

REF: CVC-DP-H11

DEPÓSITOS CILÍNDRICOS VERTICALES DOBLE PARED PARA ACEITE
Instalación en Superficie

REF: CVC-DP-A13

ACCESORIOS PARA DEPÓSITOS

MANGUITOS PARA ENCOLAR

REF: MAN-HEM15

BRIDAS LOCAS DE PVC

REF: BRIDA16

PROLONGACIÓN DE VIOLA, BOCAS DE REGISTRO LATERALES Y BOCAS ADICIONALES

VARIOS17

NOTAS:

SE PUEDEN SUMINISTRAR BAJO CONSULTA, OTRAS MEDIDAS Y CONFIGURACIONES.

MEDIDAS INTERIORES.

MEDIDAS EN MILIMETROS. CAPACIDADES EN LITROS

LAS MEDIDAS INDICADAS PUEDEN VARIAR SEGÚN NECESIDADES.

Debido al continuo desarrollo de nuestros productos, Salher Ibérica, S.L. se reserva el derecho de modificar los datos que aparecen en esta hoja informativa sin previo aviso.

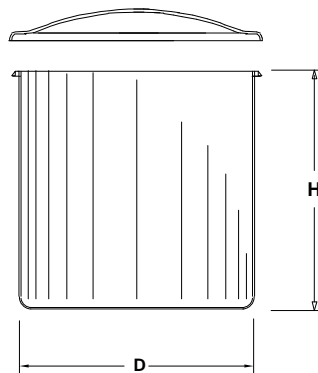
Este documento está sometido al amparo de la ley de protección intelectual, de forma que el cliente no puede ceder, manipular o duplicar dicha documentación, salvo copia para uso personal

DEPÓSITOS PARA ACUMULACIÓN DE AGUA, CON FORMA CILÍNDRICA VERTICAL, ABIERTOS CON TAPA DE PRFV .
REF: CVA
Función:

- Almacenamiento de AGUA.

Características:

- Marca Salher modelo CVA.
- Equipo fabricado en PRFV (Poliéster Reforzado con Fibra de Vidrio) con resinas ortoftálicas.
- Forma cilíndrica con fondo plano y abierto por la parte superior.
- Tapa de PRFV opcional.
- Opcional tomas o bridas en PVC. Indicar numero de tomas, diámetro y disposición.
- Posibilidad de fabricar el depósito en otros diámetros.



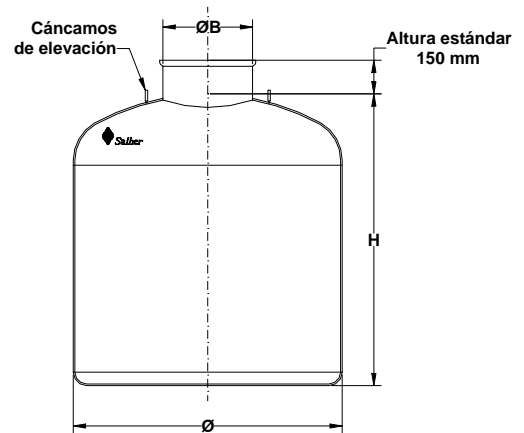
CAPACIDAD [litros]	Ø [mm]	ALTURA [mm]
300	620	1.000
500	620	1.650
500	750	1.135
750	750	1.700
1.000	1.000	1.280
1.500	1.000	1.920
1.500	1.200	1.330
2.000	1.200	1.770
2.000	1.400	1.300
2.500	1.400	1.620
3.000	1.400	2.000
4.000	1.400	2.600
4.000	1.700	1.800
5.000	1.700	2.200
6.000	1.700	2.640
6.000	2.000	1.950
7.000	1.700	3.100
7.000	2.000	2.250
8.000	1.700	3.550
8.000	2.000	2.600
9.000	2.000	2.900
10.000	2.000	3.200

DEPÓSITOS PARA ACUMULACIÓN DE AGUA, CON FORMA CILÍNDRICA VERTICAL, CERRADOS CON BOCA DE REGISTRO Y TAPA DE PRFV.
REF: CVC - S
Función:

- Almacenamiento de AGUA.

Características:

- Marca Salher modelo CVC - S
- Equipo fabricado en PRFV (Poliéster Reforzado con Fibra de Vidrio) con resinas ortoftálicas.
- Forma cilíndrica con fondo inferior plano y superior semielíptico (Tipo Korboggen).
- Tapa de PRFV. Opcional tapa roscada.
- Opcional tomas o bridas en PVC. Indicar número de tomas, diámetro y disposición.
- Posibilidad de fabricar el depósito en otros diámetros.



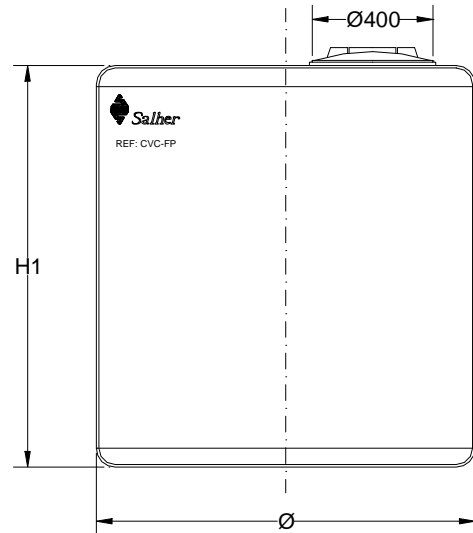
CAPACIDAD [litros]	DIÁMETRO [mm]	ALTURA [mm]
1.000	1.000	1.370
1.500	1.000	2.000
1.500	1.400	1.120
2.000	1.400	1.440
2.500	1.400	1.760
3.000	1.400	2.100
4.000	1.400	2.710
5.000	1.700	2.400
5.000	2.000	1.790
6.000	2.000	2.110
8.000	2.000	2.750
9.000	2.000	3.060
10.000	2.000	3.380
12.000	2.000	4.020
15.000	2.000	4.970
15.000	2.500	3.300
20.000	2.500	4.320
24.000	2.500	5.130
25.000	2.500	5.340
30.000	2.500	6.360
35.000	2.500	7.370
40.000	2.500	8.390
45.000	2.500	9.410
50.000	2.500	10.430
60.000	3.000	8.780
70.000	3.000	10.200
80.000	3.000	11.610
90.000	3.500	9.700
100.000	3.500	10.730
110.000	4.000	9.140
120.000	4.000	9.930
130.000	4.000	10.720
140.000	4.000	11.520
150.000	4.000	12.300

DEPÓSITOS PARA ACUMULACIÓN DE AGUA, CON FORMA CILÍNDRICA VERTICAL, CERRADOS CON TAPA ROSCADA.
REF: CVC - FP
Función:

- Almacenamiento de AGUA.

Características:

- Marca Salher modelo CVC - FP
- Equipo fabricado en PRFV (Poliéster Reforzado con Fibra de Vidrio) con resinas ortoftálicas.
- Forma cilíndrica con fondo inferior y superior plano.
- Tapa roscada de 42 ó 600 mm de diámetro. (**CONFIRMAR**)
- Opcional tomas o bridas en PVC. Indicar número de tomas, diámetro y disposición.
- Posibilidad de fabricar el depósito en otros diámetros.



CAPACIDAD [litros]	DIÁMETRO [mm]	ALTURA [mm]
5.000	1.700	2.250
5.000	2.000	1.600
6.000	2.000	1.910
6.000	2.250	1.550
7.000	2.000	2.250
7.000	2.250	1.800
8.000	2.000	2.550
8.000	2.250	2.050
8.000	2.500	1.650
9.000	2.000	2.900
9.000	2.250	2.300
9.000	2.500	1.850
9.000	3.000	1.300
10.000	2.250	2.520
10.000	2.500	2.050
10.000	3.000	1.450
12.000	2.250	3.050
12.000	2.500	2.500
12.000	3.000	1.700
15.000	2.500	3.100
15.000	3.000	2.150
15.000	3.500	1.600

DEPÓSITOS PARA ACUMULACIÓN DE AGUA, CON FORMA CILÍNDRICA VERTICAL, CERRADOS CON BOCA DE REGISTRO Y TAPA DE PRFV .

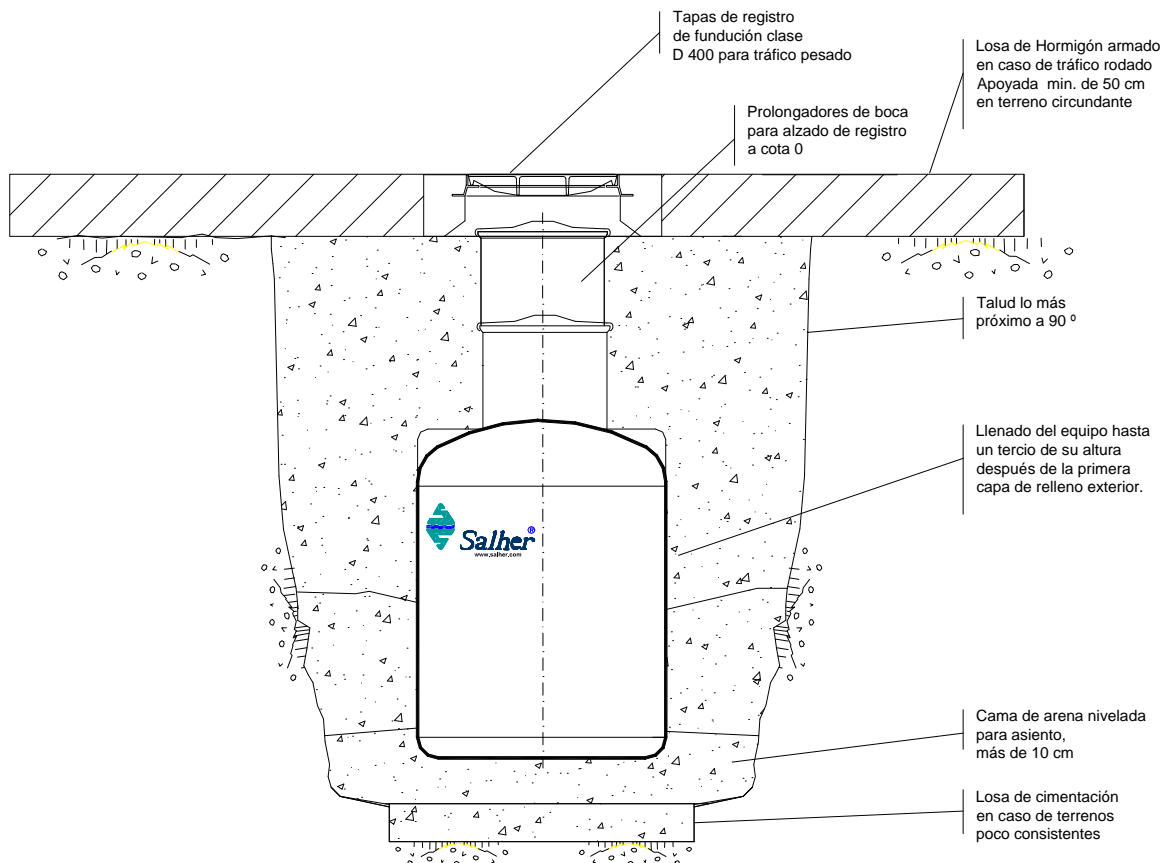
REF: CVC - E

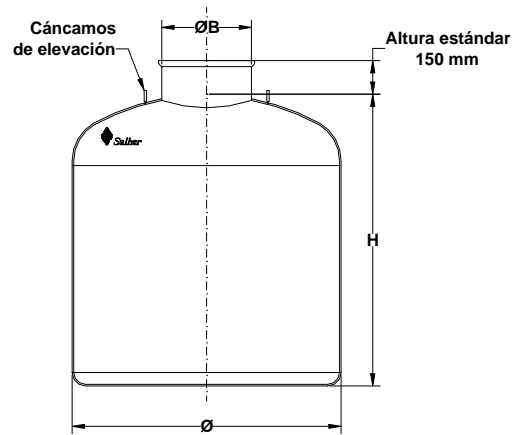
Función:

- Almacenamiento de AGUA.

Características:

- Marca Salher modelo CVC - E
- Equipo fabricado en PRFV (Poliéster Reforzado con Fibra de Vidrio) con resinas ortoftálicas.
- Forma cilíndrica con fondo inferior plano y superior semielíptico (Tipo Korboggen).
- Tapa de PRFV. Opcional Tapa de Fundición (**TRAFICO PESADO Y PEATONES**) y Prolongadores de Boca.
- Opcional tomas en PVC. Indicar numero de tomas, diámetro y disposición.
- Posibilidad de fabricar el depósito en otros diámetros.



REF: CVC - E


CAPACIDAD [litros]	DIÁMETRO [mm]	ALTURA [mm]
1.000	1.000	1.370
1.500	1.000	2.000
1.500	1.400	1.120
2.000	1.400	1.440
2.500	1.400	1.760
3.000	1.400	2.100
4.000	1.400	2.710
5.000	1.700	2.400
5.000	2.000	1.790
6.000	2.000	2.110
8.000	2.000	2.750
9.000	2.000	3.060
10.000	2.000	3.380
12.000	2.000	4.020
15.000	2.000	4.970
15.000	2.500	3.300
20.000	2.500	4.320
24.000	2.500	5.130
25.000	2.500	5.340

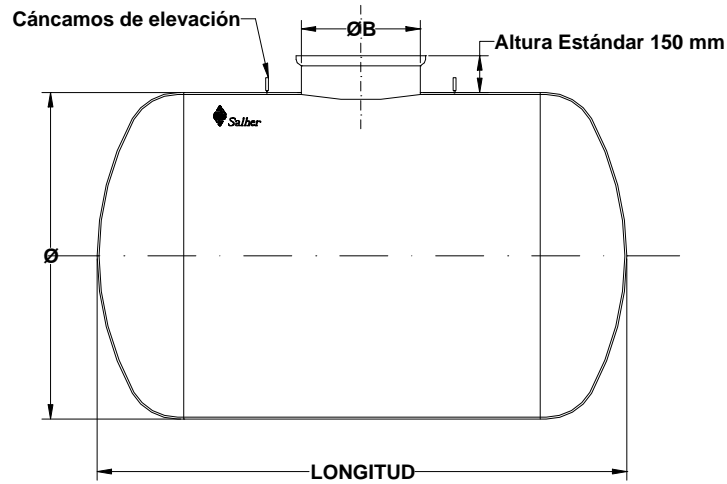
DEPÓSITOS PARA ACUMULACIÓN DE AGUA, CON FORMA CILÍNDRICA HORIZONTAL, CERRADOS CON BOCA DE REGISTRO Y TAPA DE PRFV.
REF: CHC

Función:

- Almacenamiento de AGUA.

Características:

- Marca Salher modelo CHC.
- Equipo fabricado en PRFV (Poliéster Reforzado con Fibra de Vidrio) con resinas ortoftálicas.
- Forma cilíndrica con fondos laterales semielípticos (Tipo Korboggen).
- Tapa de PRFV. Opcional **Tapa de Fundición** (TRAFICO PESADO Y PEATONES) y Prolongadores de Boca.
- Opcional **tomas** en PVC. Indicar numero de tomas, diámetro y disposición.
- Posibilidad de fabricar el depósito en **otros diámetros**.
- Estos tanques son para enterrar a no más de 1.000 mm de profundidad, para profundidades mayores, consultar.
- Opcionales **soportes** para instalación del tanque en superficie.



CAPACIDAD [litros]	Ø [mm]	LONGITUD [mm]	NºSOPORTES
1.000	1.000	1.470	2
1.500	1.200	1.560	2
2.000	1.200	2.007	2
2.500	1.400	1.905	2
3.000	1.400	2.230	2
4.000	1.400	2.880	2
5.000	1.700	2.540	2
6.000	1.700	2.980	2
7.000	1.700	3.420	2
8.000	1.700	3.860	2
9.000	1.700	4.300	2
10.000	2.000	3.580	2
11.000	2.000	3.890	2
12.000	2.000	4.214	2
13.000	2.000	4.530	2
14.000	2.000	4.850	2
15.000	2.000	5.170	2
20.000	2.000	6.760	4
24.000	2.500	5.380	4
25.000	2.500	5.590	4
30.000	2.500	6.600	4
35.000	2.500	7.610	4
40.000	2.500	8.640	4
45.000	2.500	9.660	6
50.000	2.500	10.680	6
60.000	2.500	12.710	6
70.000	3.000	10.500	CONSULTAR
80.000	3.000	11.900	""
90.000	3.500	10.040	""
100.000	3.500	11.077	""
110.000	3.500	12.120	""
120.000	3.500	13.160	""
130.000	3.500	14.200	""
140.000	3.500	15.240	""
150.000	4.000	13.890	""

SOPORTES PARA DEPÓSITOS HORIZONTALES MODELO CHC

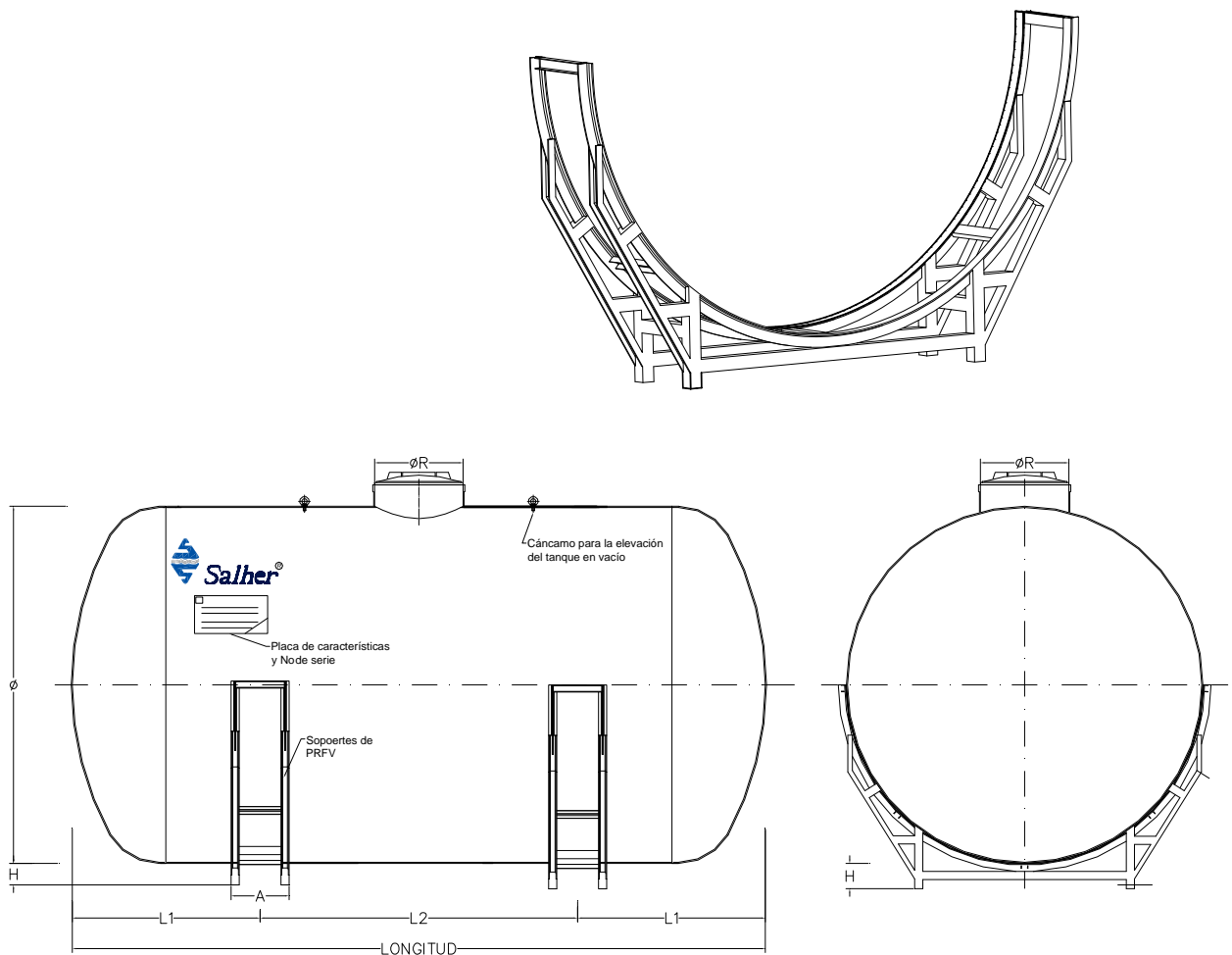
REF: SO-CU

Función:

- Estructura soporte para instalación de equipos con disposición cilíndrica horizontal (ref.: CHC) en superficie.

Características:

- Fabricados en PRFV (Poliéster Reforzado con Fibra de Vidrio) con resinas ortoftálicas o en Acero laminado A 42 b según NBE-EA-95/S 275 JR y UNE-EN10025 para aplicaciones estructurales



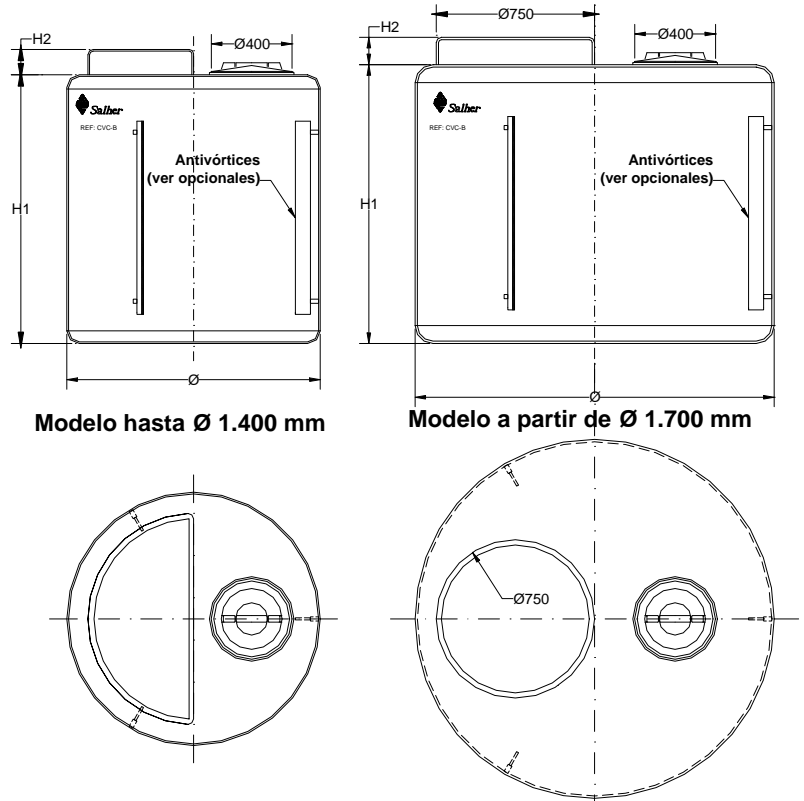
DIÁMETRO [mm]	A [mm]	H [mm]	MATERIAL
1.000	180	150	PRFV
1.200	180	150	PRFV
1.400	227	190	PRFV
1.700	262	190	ACERO
2.000	318	210	ACERO
2.250	347	210	ACERO
2.500	380	210	ACERO
3.000	450	250	ACERO
3.500	500	250	ACERO
4.000	560	250	ACERO

DEPÓSITO PARA ACUMULACIÓN DE AGUA, CON FORMA CILÍNDRICA VERTICAL, CERRADO CON BANCADA PARA AGITADOR Y TAPA ROSCADA.
REF: CVC - B
Función:

- Depósitos para agitación, con banca superior reforzada.

Características:

- Marca Salher modelo CVC - B
- Equipo fabricado en PRFV (Poliéster Reforzado con Fibra de Vidrio) con resinas **ortoftálicas**.
- Forma cilíndrica con fondo inferior y superior plano.
- Tapa rocada de 420 ó 600 mm de diámetro. (**CONFIRMAR**).
- Bancada superior para alojamiento de agitador y antivórtices en PRFV
- Opcional tomas o bridas en PVC. Indicar número de tomas, diámetro y disposición.
- Posibilidad de fabricar el depósito en otros diámetros.



CAPACIDAD [litros]	DIÁMETRO [mm]	H1 [mm]	H2 [mm]
1.000	1.000	1.273	1.373
1.000	1.200	884	984
1.500	1.200	1.326	1.426
2.000	1.400	1.299	1.399
2.500	1.400	1.624	1.724
3.000	1.700	1.321	1.421
4.000	1.700	1.762	1.862
5.000	2.000	1.591	1.691
6.000	2.000	1.909	2.009

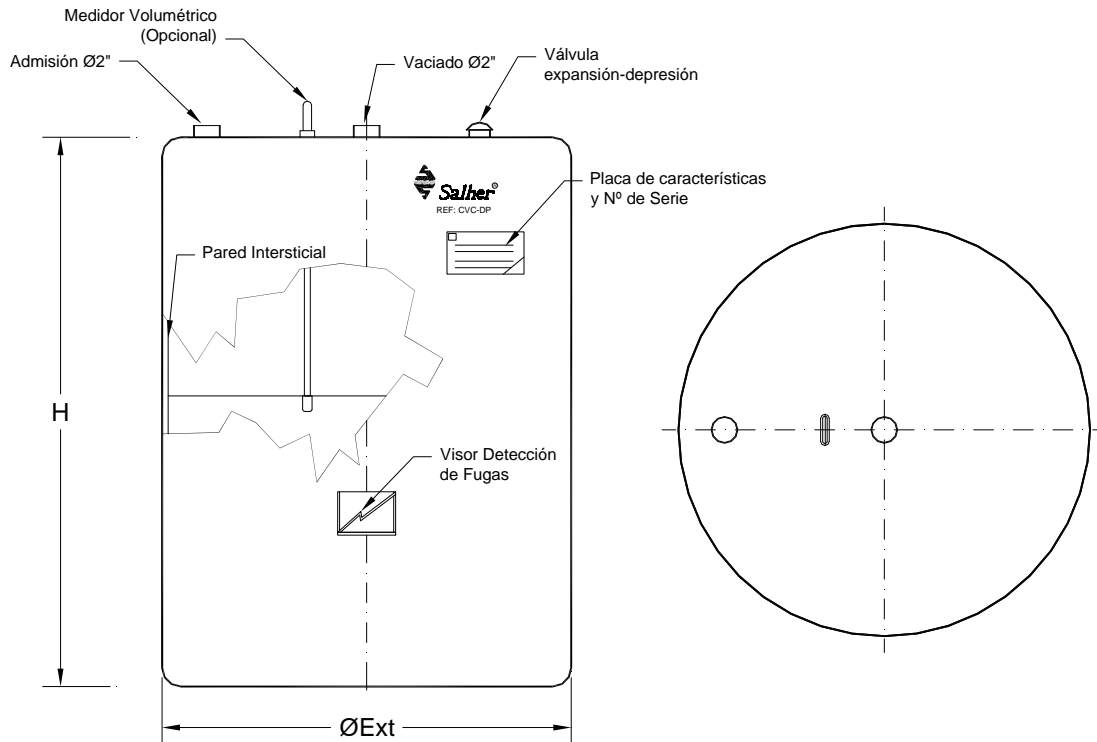
OPCIONALES PARA CVC-B
ANTIVÓRTICE

DEPÓSITO PARA ACUMULACIÓN DE GASOIL, CON FORMA CILÍNDRICA VERTICAL, DOBLE PARED. HOMOLOGADOS.
REF. CVC - DPH**Función:**

- Almacenamiento de GASOIL.
- Instalación interior o bajo techo

Características:

- Marca Salher modelo CVC - DPH
- Equipo fabricado en PRFV (Poliéster Reforzado con Fibra de Vidrio) con resinas ortoftálicas.
- Doble pared en PRFV – PRFV compuesta por:
 1. Capa interior de protección química (resinas isoftálicas).
 2. Capa resistencias mecánica resinas ortoftálicas (depósito interior).
 3. Velo de separación y aislamiento de la cámara de aire (depósito interior).
 4. Núcleo separador con cámara de aire.
 5. Velo de separación y aislamiento de la cámara de aire (depósito exterior).
 6. Capa resistencias mecánica resinas ortoftálicas (depósito exterior).
 7. Tratamiento anti intemperie (resinas isoftálicas).
- Visor Antiderrame de cristal para detección de fugas.
- Medidor volumétrico para controlar la capacidad.
- Válvula de seguridad de presión – expansión.
- Parte superior plana con toma de admisión y vaciado de 2”.

REF. CVC - DPH


CAPACIDAD [litros]	Ø [mm] INTERIOR	Ø [mm] EXTERIOR	ALTURA [mm]
500	620	640	1750
500	750	770	1.240
750	750	770	1.800
1.000	1.000	1.030	1.380
1.500	1.000	1.030	2.020
1.500	1.200	1.230	1.430
2.000	1.200	1.230	1.870
2.000	1.400	1.440	1.400
2.500	1.400	1.440	1.720
3.000	1.400	1.440	2.020
4.000	1.700	1.760	1.850
5.000	2.000	2.080	1.700
6.000	2.000	2.080	2.000

MEDIDAS EN MM. VOLUMENES EN LITROS

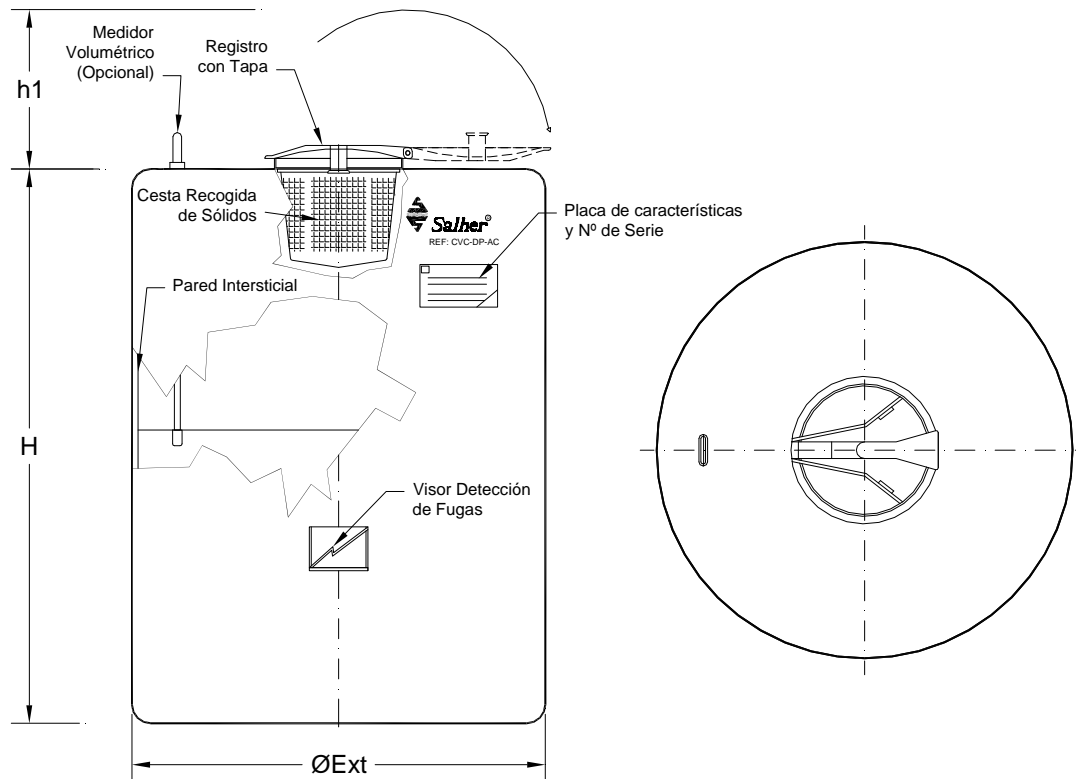
DEPÓSITO PARA ACUMULACIÓN DE ACEITE, CON FORMA CILÍNDRICA VERTICAL, DOBLE PARED. HOMOLOGADOS.
REF. CVC - DPA

Función:

- Almacenamiento de ACEITE.
- Instalación interior o bajo techo

Características:

- Marca Salher modelo CVC - DPA
- Equipo fabricado en PRFV (Poliéster Reforzado con Fibra de Vidrio) con resinas ortoftálicas.
- Doble pared en PRFV – PRFV compuesta por:
 1. Capa interior de protección química (resinas isoftálicas).
 2. Capa resistencias mecánica resinas ortoftálicas (depósito interior).
 3. Velo de separación y aislamiento de la cámara de aire (depósito interior).
 4. Núcleo separador con cámara de aire.
 5. Velo de separación y aislamiento de la cámara de aire (depósito exterior).
 6. Capa resistencias mecánica resinas ortoftálicas (depósito exterior).
 7. Tratamiento anti intemperie (resinas isoftálicas).
- Visor Antiderrame de cristal para detección de fugas.
- Medidor volumétrico para controlar la capacidad.
- Válvula de seguridad de presión – expansión.
- Parte superior plana con toma de admisión y vaciado de 2”.
- Tapa roscada con cesta para recogida de gruesos.
- Medidor de nivel Opcional.



CAPACIDAD [litros]	DIÁMETRO [mm]	ALTURA [mm]	Ø [mm] BOCA
300	620	1100	315
500	750	1.230	315
750	1.000	1.050	415
1.000	1.000	1.380	415
1.500	1.200	1.430	415
2.000	1.400	1.400	415

OPCIONALES PARA CVC-DP-AC
MEDIDOR VOLUMÉTRICO

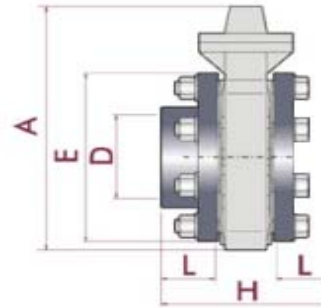
MEDIDAS EN MM. VOLUMENES EN LITROS

**ACCESORIOS DEPOSITOS SALHER.
 TOMAS PARA LAS CONEXIONES DE ENTRADA, SALIDA Y VACIADO DE
 DEPÓSITOS DE PRFV**
REF: MAN-HEM
Función:

- Kit compuesto por un racor recto, juntas de goma, tornillería y brida, ambos roscados en acero para poder conectar la toma del depósito con tuberías exteriores.


Características:

- Dimensiones según norma EN 1452-2 para conexión de tubos normalizados según EN 1452-3.
- Material Plástico de PP y PVC-U
- Material Tornillería en Acero Galvanizado.



DN	D [mm]	PN [mm]	L [mm]	Z [mm]	E [mm]
10	16	16	14	3	22
15	20	16	16	3	27
20	25	16	19	3	33
25	32	16	22	3	41
32	40	16	26	3	50
40	50	16	31	3	61
50	63	16	38	3	75
65	75	16	44	4	90
80	90	16	51	5	108
100	110	16	61	6	131
110	125	16	69	7	148
125	140	16	76	9	164
150	160	10	86	9	180
175	200	10	106	10	225
200	225	10	119	10	252
225	250	10	131	12	180
300	315	10	164	12	352
375	400	6	206	12	432

TUBO Y MANGUITOS DE UNIÓN PVC-U PARA CONEXIONES BRIDADAS
REF: BRIDA
Función:

Kit compuesto por un maguito portabridas, brida loca y tubo para poder conectar las tomas de los depósitos con tuberías exteriores bridadas.

Características:

- Dimensiones según norma EN 1452-2 para conexión de tubos normalizados según EN 1452-3.
- Material Plástico PVC-U y Material Tornillería en Acero Galvanizado (opcional)



DN	D [mm]	PN [mm]	H [mm]	Z [mm]	E [mm]	K [mm]	F [mm]
15	20	16	20	4	95	65	14x4
20	25	16	23	4	105	75	14x4
25	32	16	26	4	115	85	14x4
32	40	16	30	4	142	100	18x4
40	50	16	35	4	152	110	18x4
50	63	16	42	4	165	125	18x4
65	75	16	47	3	185	145	18x4
80	90	16	56	5	200	160	18x8
100	110	16	66	5	220	180	18x8
110	140 x 125	16	74	5	230	190	18x8
110	125	16	74	5	250	210	18x8
125	140	16	81	5	250	210	18x8
150	160	10	91	5	285	240	22x8
175	200	10	112	6	315	270	22x8
200	225	10	125	6	340	295	22x8
225	250	10	125	6	399	350	22x12
300	315	10	125	6	450	400	22x12

SUPLEMENTOS POR BOCAS DE REGISTRO ADICIONALES

ALTURA TÍPICA 150 a 250 mm

PRECIOS NETOS

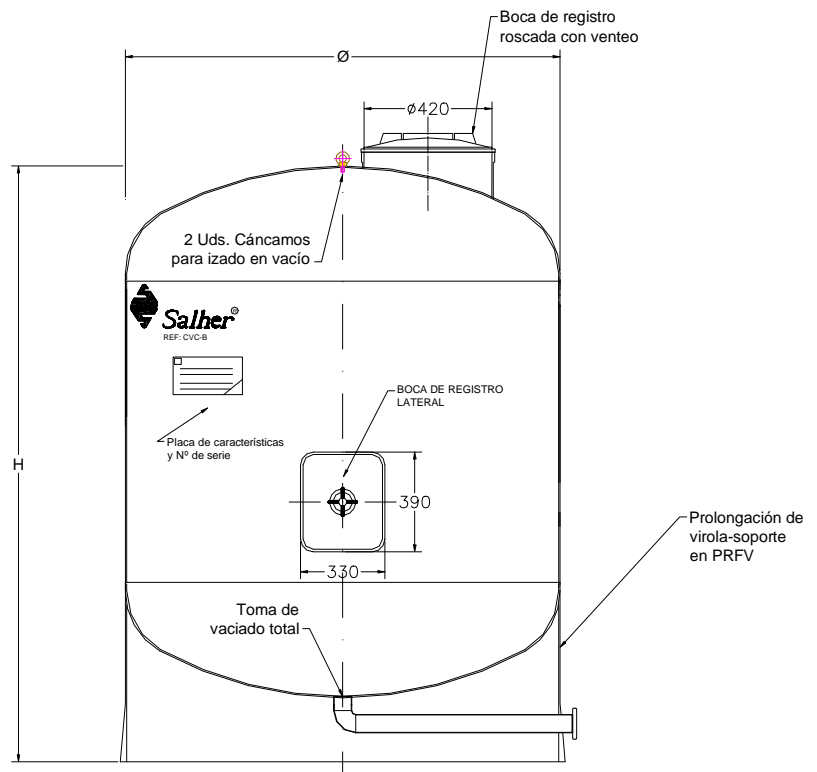
DIÁMETRO [mm]	
500	
620	
750	
1,000	
1,200	
1.400	
1.700	

PROLONGACIÓN VIROLA-SOPORTE

PRECIOS NETOS

DIÁMETRO
 [mm]

500	
620	
750	
1,000	
1,200	
1,400	
1,700	
2,000	
2,500	
3,000	


BOCA DE REGISTRO LATERAL

 Construida en INOX de 390 x 330 mm
 IMPORTE NETO: 384,06 € NETO